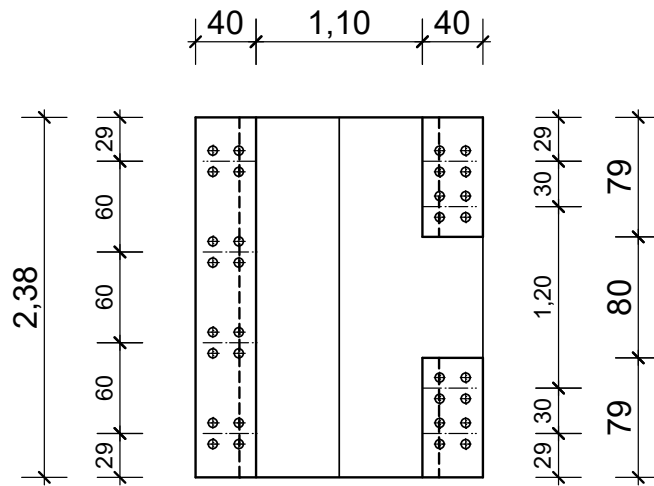
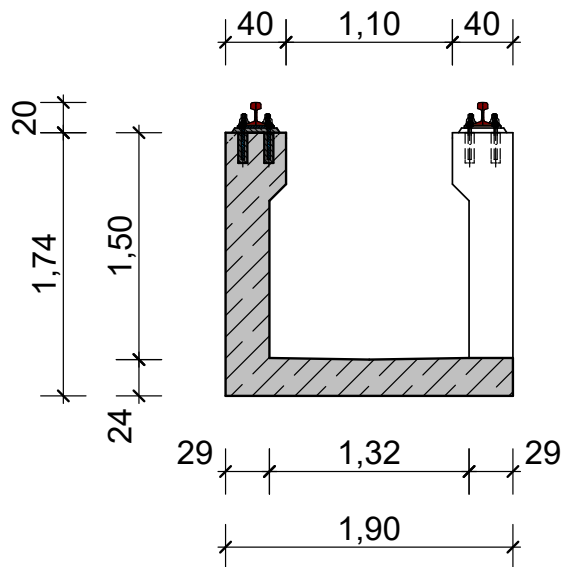


# WIDOK Z GÓRY



# PRZEKRÓJ



Bauteil <b>AG 238x110x150-1435-AO</b> 49E1 / 60E1	Maßstab <b>1 : 50</b>	Blatt-Nr. <b>- 12</b>	Index -	
Planersteller  <b>BETONFERTIGTEILE</b> B+F Beton- und Fertigteilgesellschaft mbH Lauchhammer Bockwitzer Straße 85, 01979 Lauchhammer Telefon: +49 (0) 35 74 78 04-0 E-Mail: info@bfl-gmbh.de Fax: +49 (0) 35 74 28 20 Internet: www.bfl-gmbh.de	Datum	Name		
	gezeichnet	06.12.2023	Kettner	
	geprüft	Schutzvermerk ISO 16016 beachten.		
Blatt-Abmessungen: A4 / 21.0 x 29.7 cm	Datei: D:\DICAD\katalog AG \ AG-238x110x150-1435-AO-S49.kon			